

## STANDARD



## OPTIONAL



➤ FOR MORE INFO AND TECHNICAL DETAILS GO TO **EFFER PRODUCT GUIDE**

| DESCRIPTION  | UNIT OF MEASURE | 1S*   | 2S    | 3S     | 4S     | 5S     |
|--|-----------------|-------|-------|--------|--------|--------|
| Max. hydraulic outreach<br>Massimo sbraccio idraulico orizzontale<br>Max. hydraulische Reichweite waagerecht<br>Portée hydraulique horizontale maxi.<br>Máximo alcance hidráulico horizontal         | m               | 6,29  | 8,22  | 10,30  | 12,43  | 14,65  |
| Max. lifting moment (+25°)<br>Momento massimo di sollevamento (+25°)<br>Max. Hubmoment (+25°)<br>Moment de levage maxi. (+25°)<br>Momento máximo de elevación (+25°)                                 | kgm             | 14370 | 13860 | 13580  | 13020  | 12790  |
|  | kNm             | 141   | 136   | 133,20 | 127,70 | 125,50 |
| Slewing arc<br>Angolo di rotazione<br>Schwenkbereich<br>Angle de rotation<br>Ángulo de giro  | [°]             | 400   |       |        |        |        |
| Slewing Capacity - Max slope<br>Capacità di rotazione - Massima pendenza<br>Rotationskapazität - Maximale Neigung<br>Capacité de rotation - Pente Maxi<br>Capacidad de rotación - Máxima inclinación | %               | 8,7   |       |        |        |        |
| Working pressure<br>Pressione d'esercizio<br>Betriebsdruck<br>Pression de travail<br>Presión de trabajo  | bar             | 335   |       |        |        |        |
| Recommended oil delivery<br>Portata d'olio consigliata<br>Empfohlene Ölfördermenge<br>Débit d'huile recommandé<br>Caudal de aceite aconsejado  | l/min           | 70    |       |        |        |        |
| Oil tank capacity<br>Capacità serbatoio olio<br>Öltankkapazität<br>Capacité du réservoir d'huile<br>Capacidad tanque de aceite   | l               | 80    |       |        |        |        |
| Weight of the standard crane (± 2%)<br>Peso gru standard (± 2%)<br>Gewicht des Standardkranes (± 2%)<br>Poids propre de la grue standard (± 2%)<br>Gewicht des Standardkranes (± 2%)                 | kg              | 1610  | 1750  | 1885   | 2005   | 2115   |

\* Special version available on request / Versione speciale disponibile su richiesta / Sonderausführung auf Anfrage vorhanden  
Version spéciale disponible sur demande / Version especial disponible en solicitar



#### CRANE DESIGNED ACCORDING TO STANDARDS UNI EN 12999 HC1 S1

The configurations and figures contained in the brochure are illustrative. For information on the complete offer and for more technical details, ask your Effer dealer or consult the website [www.effer.com](http://www.effer.com). The above data are subject to change. Lifting capacity is based on the maximum lifting power of the crane. The stability of the truck may require a reduction of lifting capacity.

#### GRU PROGETTATA SECONDO NORME UNI EN 12999 HC1 S1

Le configurazioni e le immagini riportati nel depliant sono esemplificativi. Per conoscere l'offerta completa e per maggiori dettagli tecnici, rivolgersi al concessionario EFFER di zona e consultare il sito [www.effer.com](http://www.effer.com). I dati indicati possono subire modifiche. Capacità di sollevamento secondo potenza massima della gru. La stabilità dell'autocarro può richiedere il declassamento.

#### KRAN ENTWICKELT GEMÄSS UNI EN 12999 S1 HC1 S1

Die in der Broschüre enthaltenen Ausstattungen und Bilder dienen als Beispiel. Um das komplette Angebot zu kennen und für weitere technischen Informationen, wenden Sie sich an Ihren Händler EFFER und besuchen Sie unsere Homepage [www.effer.com](http://www.effer.com). Die geschriebenen Angaben können Änderungen vorsehen. Tragkraft gemäss maximale Kranleistung. Die Stabilität des Lastwagens kann die Deklassierung erfordern.

#### GRUE PROJETEE SELON LES NORMES UNI EN 12999 HC1 S1

Les configurations et les images contenues dans les dépliants sont exemplificatives. Pour connaître l'offre complète et les détails techniques, veuillez contacter votre revendeur EFFER et consulter le site [www.effer.com](http://www.effer.com). Les données indiquées peuvent subir des modifications. Capacité de levage selon la puissance maximum de la grue. La stabilité du véhicule peut nécessiter le déclassement.

#### GRÚA DISEÑADA SEGÚN LAS NORMAS UNI EN 12999 HC1 S1

Las configuraciones y las imágenes incluidas en el folleto se proporcionan a modo de ejemplo. Para conocer la oferta completa y para más detalles técnicos, consultar con el concesionario EFFER local y visitar el sitio web [www.effer.com](http://www.effer.com). Los datos indicados pueden sufrir modificaciones. Capacidad de elevación según la potencia máxima de la grúa. La estabilidad del camión puede requerir el desclasamiento.



### EFFER S.p.A.

Via IV Novembre, 12 | 40061 Minerbio (BO) - Italy  
Tel. +39 051 4181211 | Fax. +39 051 4181491  
S.P. 40 ex Vicinale Accetta Grande | 74010 Statte (TA) - Italy  
Tel +39 099 4700191 | Fax +39 09 9 4700189  
[www.effer.com](http://www.effer.com) | [info@effer.it](mailto:info@effer.it)



Azienda certificata  
Certificato n°  
LRC 0160162/QMS

# EFFER

RAISE THE VALUE



150

ENGLISH / ITALIANO / DEUTSCH / FRANÇAIS / ESPAÑOL





150

Medium Effer cranes have a lifting capacity between 10 and 30 txm and provide the possibility to create countless configurations according to the specific needs. Effer applies the same technology characterising big cranes also to those of the medium range, to ensure the best performance and an excellent durability thanks to forefront materials and technological solutions.

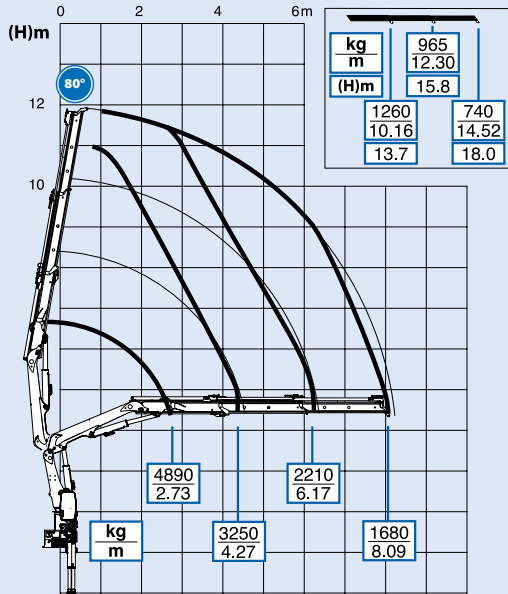
Le gru Effer di medie dimensioni con capacità di sollevamento tra 10 e 30 txm danno la possibilità di creare innumerevoli configurazioni in base alle specifiche esigenze. Infatti Effer applica la tecnologia che caratterizza le grandi gru anche a quelle di gamma media per garantire le migliori prestazioni e una durata eccezionale grazie a materiali e soluzioni tecnologiche all'avanguardia.

Die mittelgroßen Krane von Effer können zwischen 10 und 30 txm heben und bieten je nach Bedarf zahlreiche Möglichkeiten der Konfiguration. Effer verwendet die Technologie, die die großen Krane auszeichnet, auch für die mittelgroßen, um beste Leistungen und eine sehr lange Lebensdauer dank fortschrittlicher Materialien und technischer Lösungen zu garantieren.

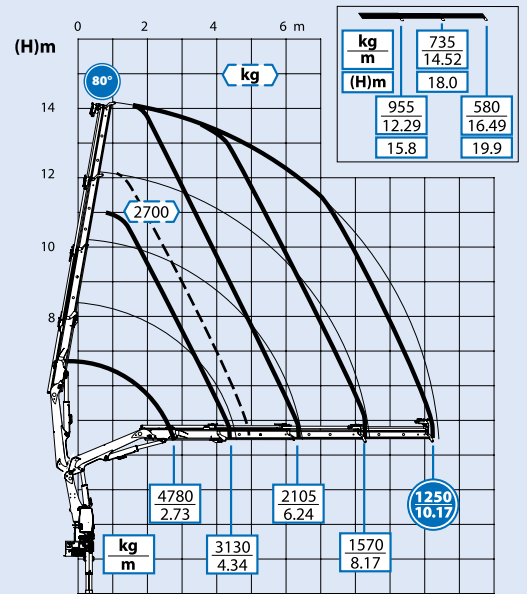
Les grues Effer de moyennes dimensions ont une capacité de levage comprise entre 10 et 30 txm et offrent la possibilité de créer un grand nombre de configurations en fonction des exigences spécifiques. En effet Effer applique la technologie qui caractérise les grues de grandes dimensions même à celles de la gamme moyenne, pour garantir des meilleures performances et une durée exceptionnelle grâce aux matériaux et aux solutions technologiques d'avant-garde.

Las grúas medianas Effer con capacidad de elevación entre las 10 y las 30 toneladas/metro ofrecen la posibilidad de crear innumerables configuraciones de acuerdo con las necesidades específicas. De hecho, Effer aplica a las grúas de gama mediana la tecnología que caracteriza a las grúas grandes para garantizar las mejores prestaciones y una duración excepcional, gracias al uso de materiales y soluciones tecnológicas de vanguardia.

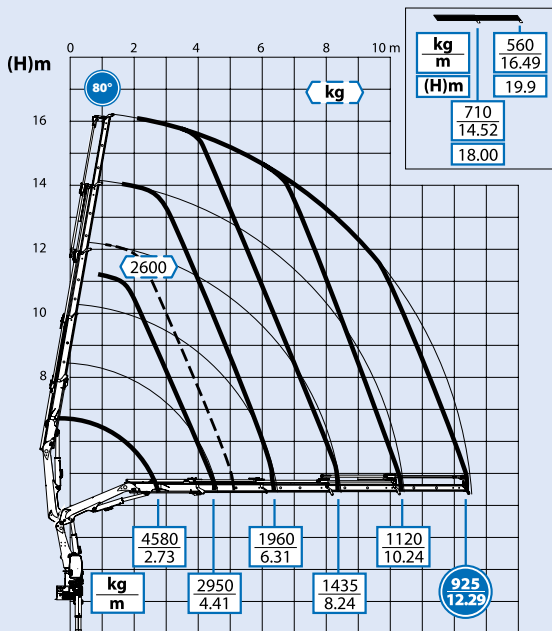
# 2S



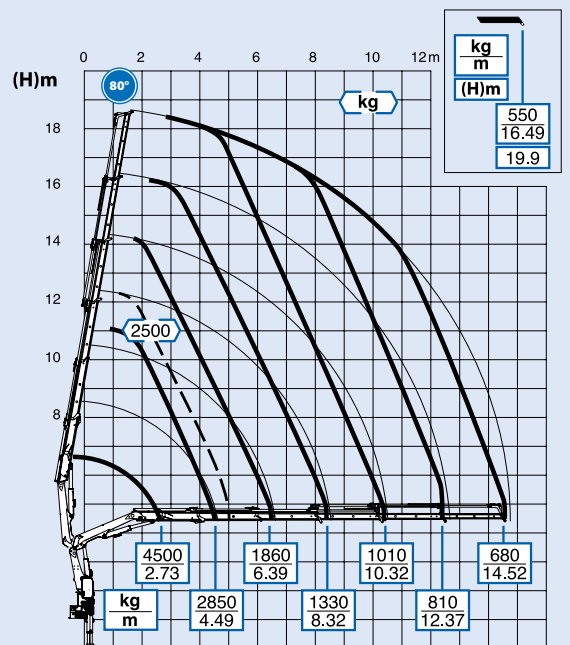
# 3S



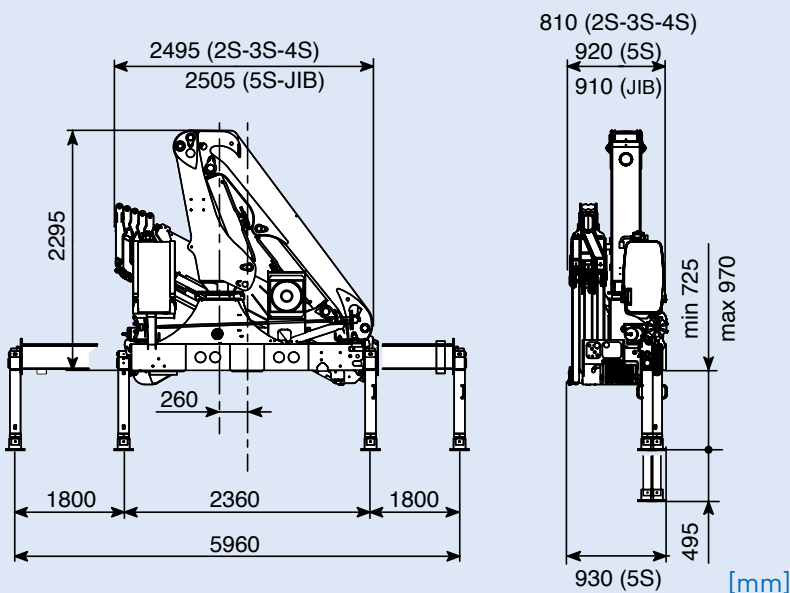
# 4S



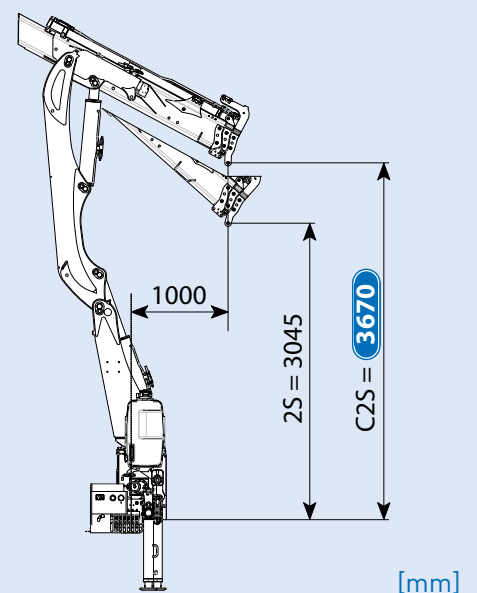
# 5S



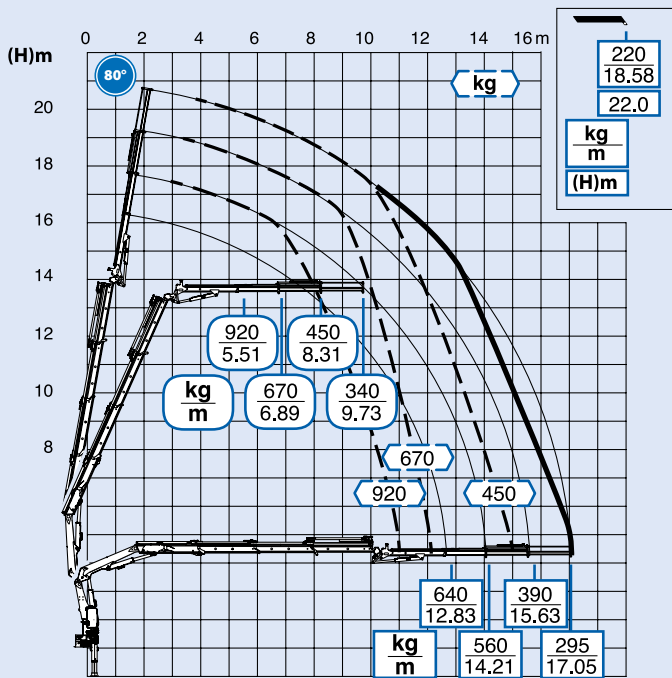
## 2S/3S/4S/5S 3S/4S + JIB



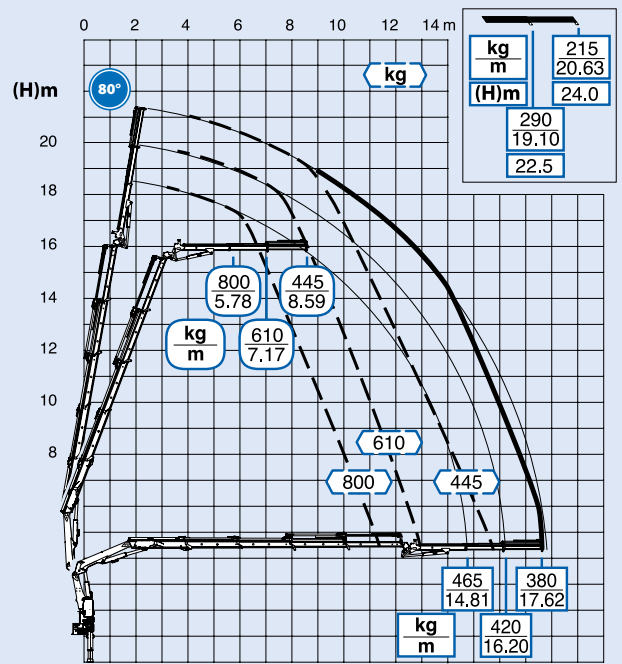
## VERSION C



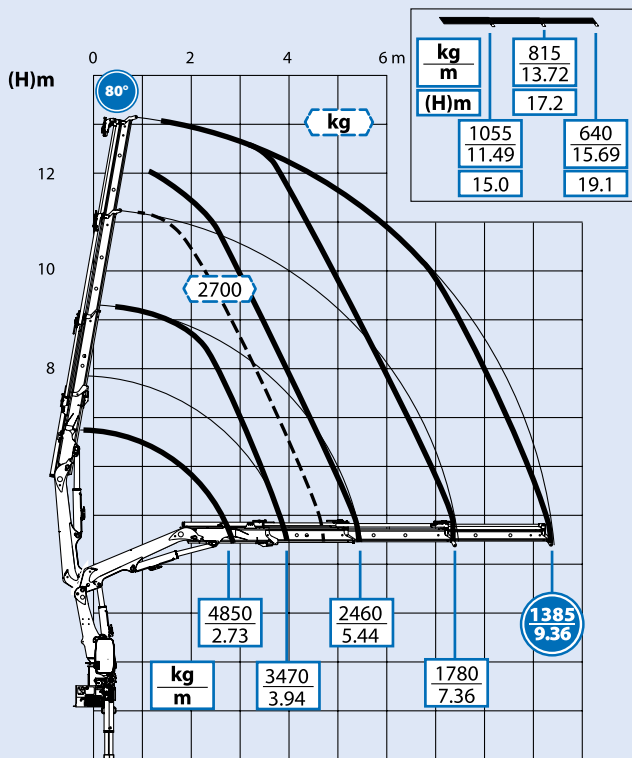
# 3S + JIB 3S



# 4S + JIB 2S



# C 3S



# C 4S

